

# エクセリーナ 2

## 取扱説明書

〔社内用〕

この取扱説明書は、当社の遊技施設の技術者が  
取り扱うことを前提として書かれています。


## 目 次

1. 仕 様	1
2. 注 意 事 項	3
2-1 輸送・移動時の注意	3
2-2 フォークリフトでの移動時の注意	3
2-3 取り扱い上の注意 (ブラウン管)	4
3. 日 常 保 守	5
3-1 コンパネカバーの取り外し	5
3-2 フェイスパネルの開け方	6
3-3 モニターA s s yの取り外し	7
3-4 モニターA s s yの向きの変更方法	8
3-5 高解像度モニター仕様ゲームへの対応	9
3-6 コイン (B) PCボードの使い方 (麻雀ゲームにする場合 他)	10
3-7 ステレオ交換ハーネスの使い方	11
4. 部 品 リ ス ト	12
5. 配 線 図	14

本書は、標準仕様 (モニター横置き、コントロールレバー2個、プッシュボタン4個、標準PCボード) について説明しています。  
また、部品の注文時は、説明書の部品名と部品番号をお知らせください。

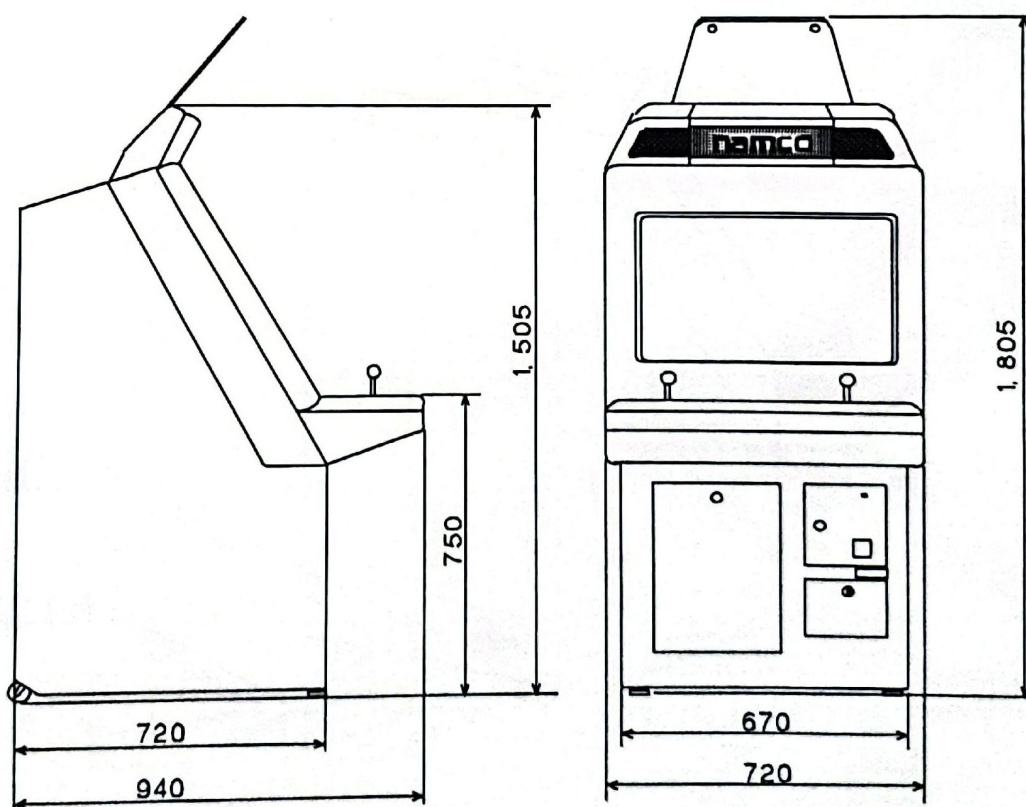
# 1. 仕 様

- (1) 使用電源 AC100V±10V (50/60Hz)
- (2) 消費電力 110W
- (3) 画像表示装置 29インチカラーモニタ (高解像度切り替え可能)

~~(4) 電取番号  95-4665~~

(5) 使用可能PCボード 最大寸法 幅 (W) 343× 奥行 (D) 422× 高さ (H) 120 (mm)

(6) 寸 法 幅 (W) 720 (mm)  
奥行 (D) 940 (mm)  
高さ (H) 1805 (mm) (カンパン含む)



- (7) 重 量 110kg
- (8) ゲーム料金 1ゲーム100円 (切り替え可能)
- (9) 金庫容量 20万円 (100円硬貨、2000枚)



(10) 付 属 品	取扱説明書 (本書)	1
	鍵 (キャッシュボックス用)	2
	鍵 (コイン扉、メンテ扉)	2
	ガラス管ヒューズ (4A 125V)	1
	電源3P→2P変換プラグ	1
	モニター調整ドライバー	1
	ステレオ変換ハーネス	1

注：仕様は予告なく変更することがあります。

また、本機を無断で改造した場合は一切責任を負いかねます。

## 2. 注意事項

### 2-1 輸送・移動時の注意

- (1) 輸送・移動時に大きな衝撃を与えないように注意してください。
- (2) 移動時は、レベルアジャスターを必ず上げてください。

### 2-2 フォークリフトでの移動時の注意

- (1) フォークリフトにて移動の際は、図1のフォーク位置指示シールにフォークリフトの爪を合わせてください。

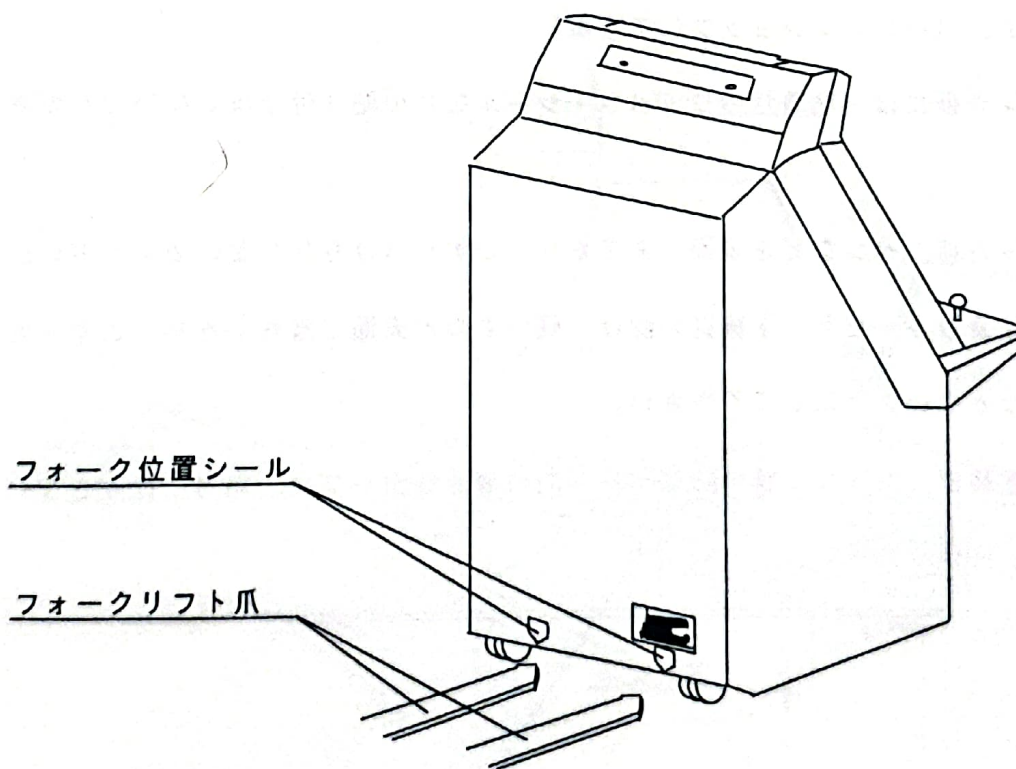


図 1

### 2-3 取り扱い上の注意 (ブラウン管)

本機に使用のブラウン管は、表面に特殊な帯電防止塗装を施してあります。下記の点に注意の上お使いください。

- ・ 表面の汚れを拭きとる場合は、乾いた柔らかい布（ネル類）をご使用ください。目の粗いガーゼなどは使用しないでください。
- ・ 汚れがひどい場合は、水で薄めた家庭用の中性洗剤を、柔らかい布に含ませ、固くしぼって拭き取り、その後乾拭きしてください。ただし、研磨剤入りの洗剤または漂白剤入りの洗剤などは使用しないでください。
- ・ タバコの灰など細かいゴミは、ディスプレイ用ブラシを使用すると、より簡単に取り除けます。（パソコンショップにて市販）
- ・ ブラウン管表面には、粘着性のワッペン・シールなどの貼り付けはしないでください。
- ・ 先のとがった棒、ペンなどを表面にあてたり、こすりつけたりしないでください。
- ・ ブラウン管及びキャビネット移送の際は、硬いものが表面に当たったり、こすったりして傷がつかないようにしてください。
- ・ 帯電防止塗装部とブラウン管の防爆バンド間の導通性テープは、絶対にはがさないようにお取り扱いください。

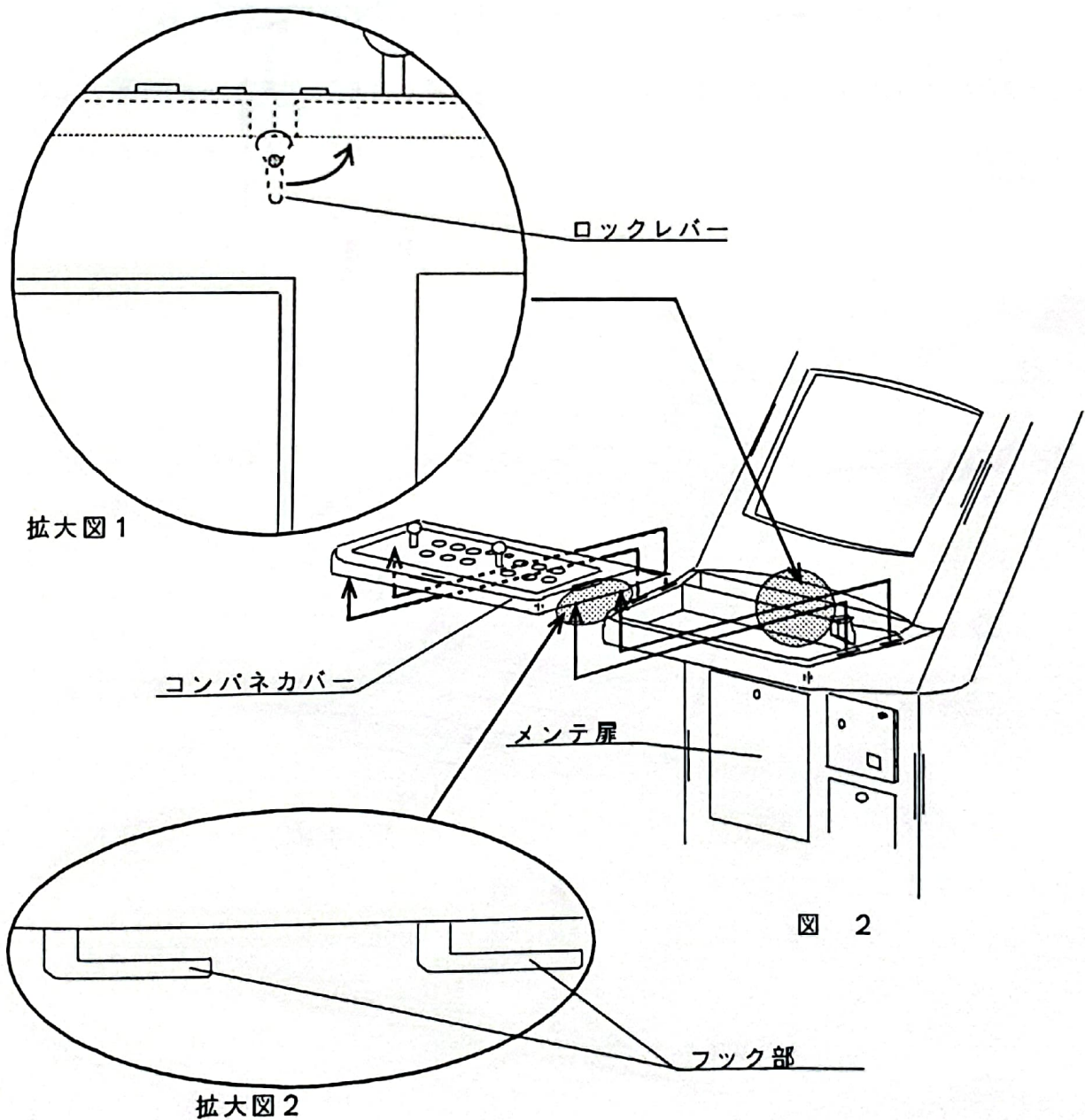


### 3. 日常保守

危険防止の為必ず電源を切ってから行って下さい。

#### 3-1 コンバネカバーの取り外し

- (1) メンテ扉を開けます。
- (2) ロックレバーを反時計方向に回し、ロックをはずします。(拡大図1参照)
- (3) コンバネカバーをフック部(拡大図2)が引っかからない部分まで手前に引き、上に持ち上げると外れます。

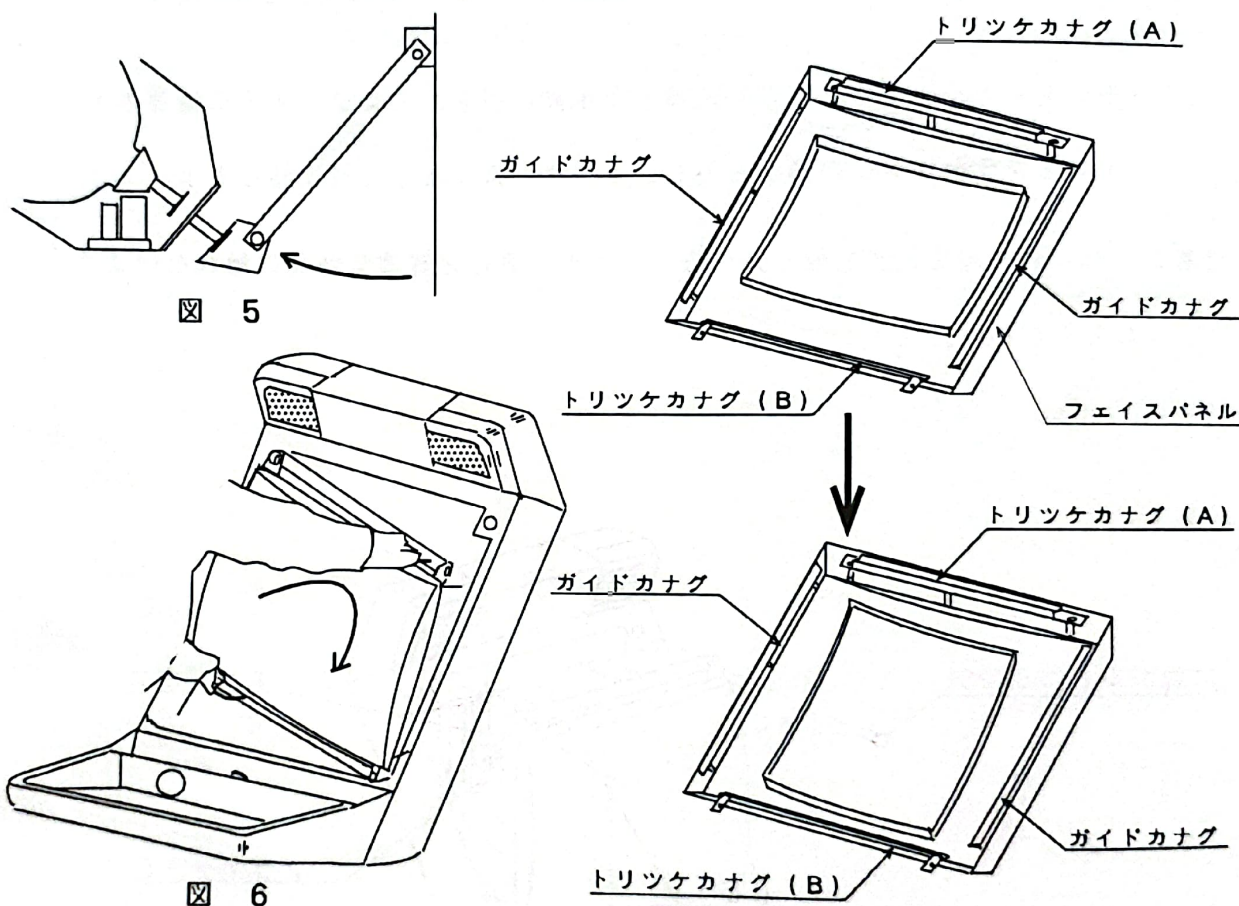


### 3-4 モニターA s s yの向きの変更方法

重いので、必ず2人で作業してください。

- (1) コンパネカバーを開けます。(P5 3-1「コンパネカバーの取り外し」参照)
- (2) フェイスパネルを外します(P6 3-2「フェイスパネルの取り外し」参照)
- (3) モニターA s s yを固定している六角ボルト(M8X20)4個を外します。
- (4) モニターA s s yを約250mm引き出します。(図5参照)
- (5) 図6の矢印の方向に90°回転させて、縦画面にします。

(この時、モニターP C B等電気部品に触れないように注意してください。)



- (6) モニターA s s yを固定します。
- (7) フェイスパネル裏側の金具4ヶ(トリツケカナグ(A)(B)、ガイドカナグ×2)を図7のように取り付け直します。
- (8) フェイスパネルを90°回転させて取り付けます。

※ 縦画面から横画面にする場合は、図6の矢印と逆方向に90°回転させ、モニターP C ボードが下側になるように取り付けてください。

※ 画面の向きが上・下逆の場合は、ゲームP C ボードの説明書を参照して反転させてください。



### 3-5 高解像度モニター仕様ゲームへの対応

本機は、高解像度モニター仕様のゲームPCボードに対応し、水平同期周波数を15kHzから、24kHz（高解像度仕様）へ切り替えられます。

図8、図9を参照して、モニターのメーカーを確認してください。

#### ・東映製モニターの場合

自動的に切り替わるので作業は必要ありません。

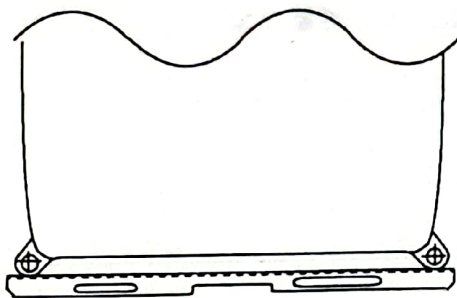
#### ・ナナオ製モニターの場合（三和製も同様）

(1) 電源を切り、モニターAssyを取り外します。

(P7 3-3 「モニターAssyの取り外し」参照)

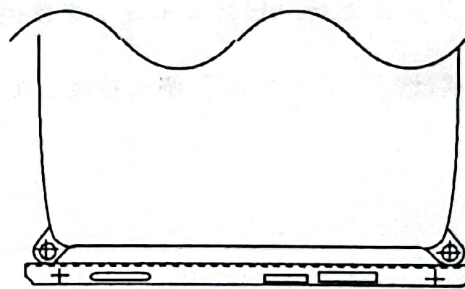
(2) モニターPCボード上の切り換えタップを図10の①から②の位置へ差しかえます。（図10参照）（他の電気部品に触れないように注意してください。）

(3) 切り替えが終了したら、モニターAssyを取り付けます。



東映製モニター

図 8



ナナオ製モニター  
三和製モニター

図 9

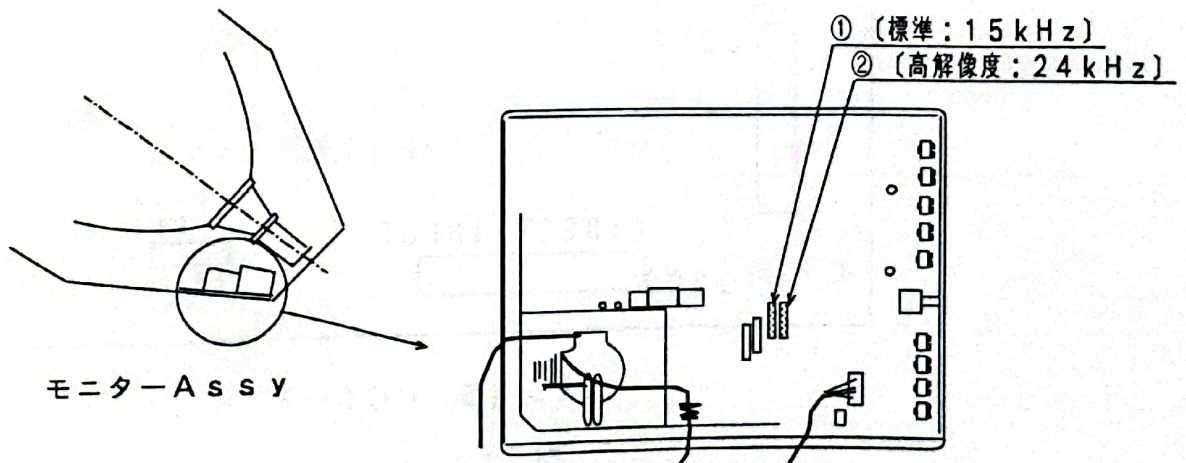


図 10

モニターPCB

### 3-6 コイン (B) PCボードの使い方 (麻雀ゲームにする場合 他)

電源盤 Ass y の奥にコイン (B) PCボードがあります。

必要に応じて、以下の機能を使用してください。

出荷時は、コインスイッチの入力にコインカウンタを連動させています。

イタズラ防止機能付ですので、マイクロスイッチを手で“ON”させても入力しにくくなっています。

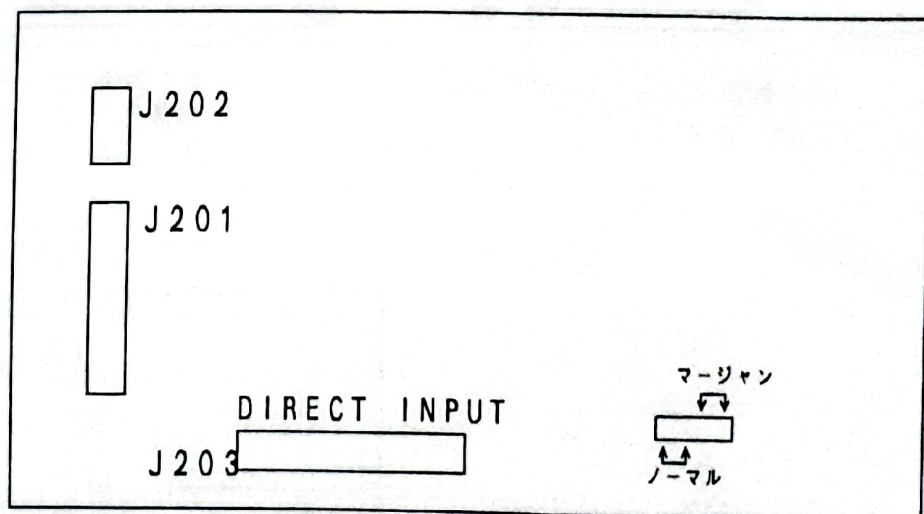
通常はコネクタ (J201) 側に接続してください。ダイレクト入力コネクタ (J203) は、コインカウンタをゲームPCB側の信号に変えるためのコネクタです。ゲームPCボードのテスト機能中のコインスイッチテストでコインカウンタをカウントさせたくない時や、コイン (B) PCボードが故障した時などに使用してください。

(麻雀ゲームPCボードを使用する場合)

ジャンパーピンを“ノーマル”側から“マージャン”側に差し替えてください。

(麻雀ゲームでサービススイッチを使用可能にするための処置です。)

※ 通常は、“ノーマル”側に接続してください。



コイン (B) PCボード

図 11

### 3-7 ステレオ変換ハーネス (付属品) の使い方

ナムコ製ゲームPCボードのシステム2、NA-1、NA-2、NB-1、NB-2システム11を使用する場合、付属のステレオ変換ハーネスを使用すると迫力のステレオサウンドが楽しめます。

※ ステレオ変換ハーネスのエッジコネクタをゲームPCボードに接続し、2Pコネクタの本体の「J13」に差し替えます。(図12及び、P14【5. 配線図】参照)

(他社のゲームPCボードにステレオスピーカ出力がある場合は、右スピーカ出力を「J13」に接続するとステレオになります。J13に接続するコネクタは、AMP製ユニバーサルサメイテンロックコネクタ (プラグ) を使用してください。)

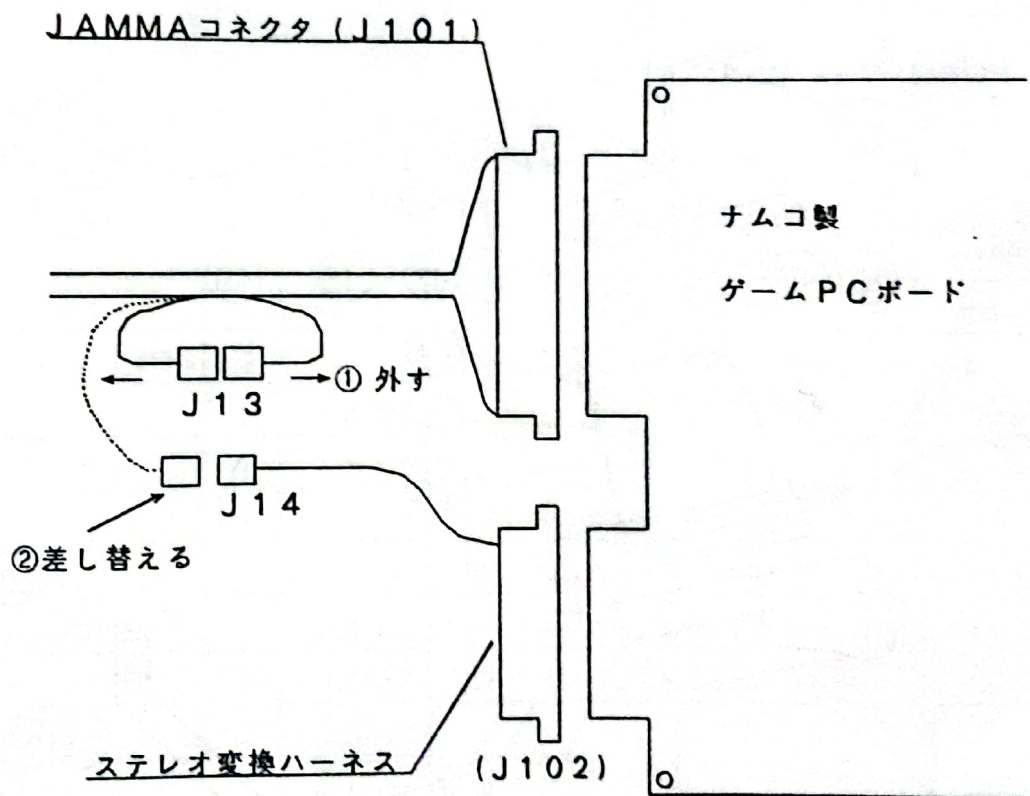
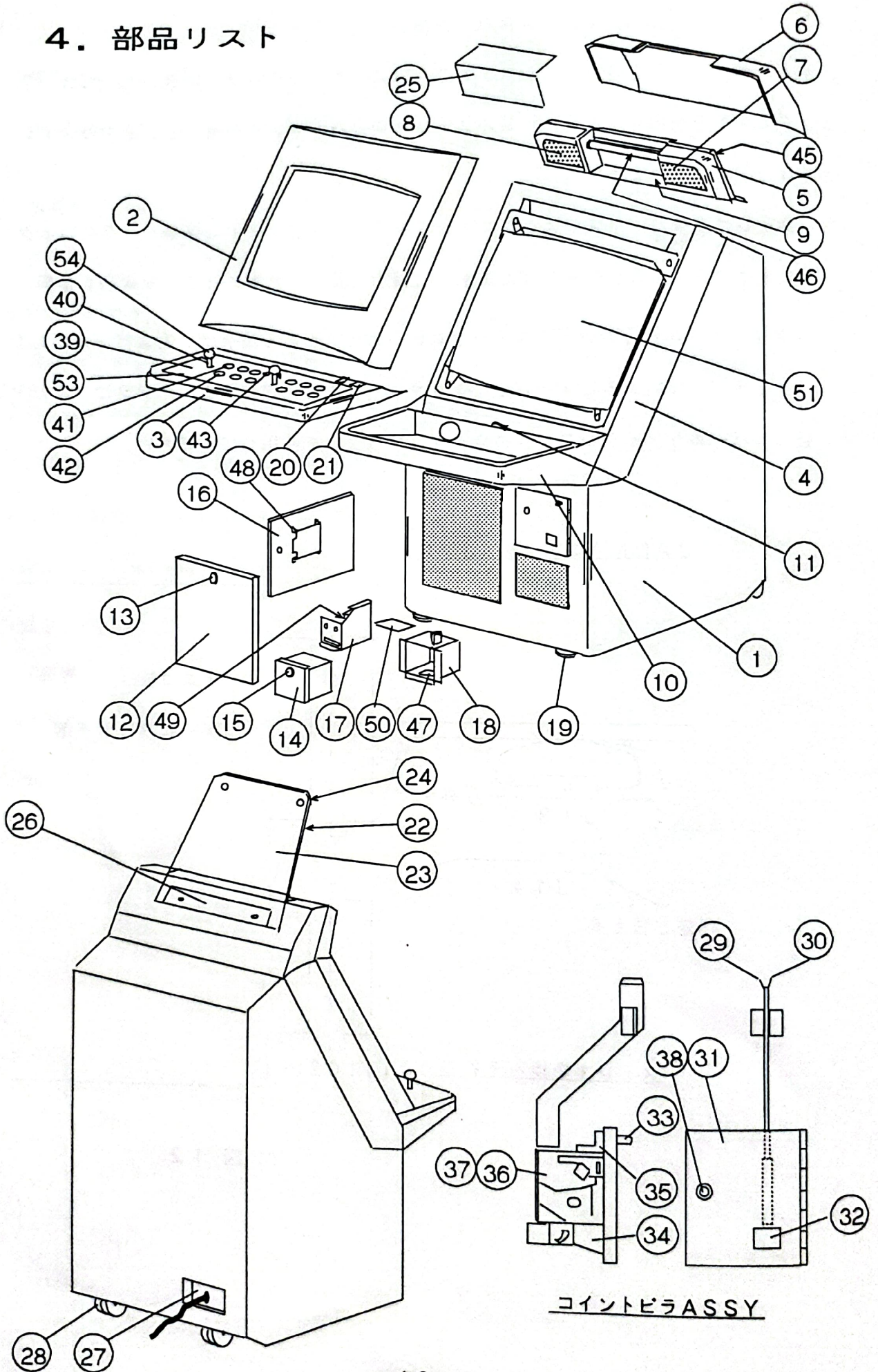


図 12



# 4. 部品リスト



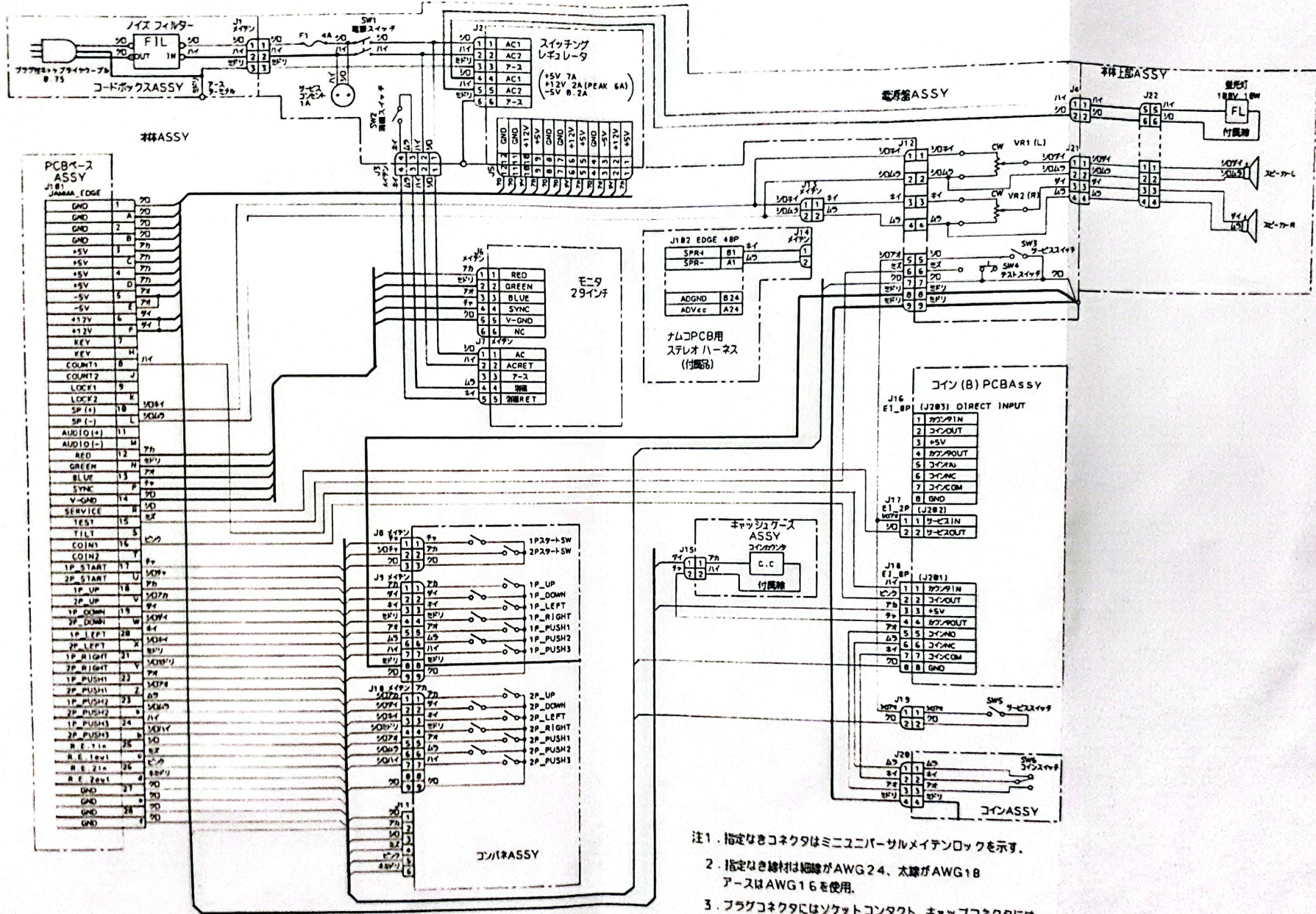


No	部 品 名	個数	部品番号
1	キャビネット	1	415-111
2	フェイスパネル	1	415-211
3	コンパネカバー	1	415-411
4	サイドモール (L. R) セット	1	415-122
5	スピーカカバー (L. R) セット	1	415-152
6	看板カバー	1	415-154
7	ホゴカバー (R)	1	415-155
8	ホゴカバー (L)	1	415-156
9	スピーカベース	1	415-151
10	コンパネベース	1	415-311
11	ロックレバー FA-110	1	101-105
12	メントピラ	1	412-118
13	コインロック SP-81MS-1	1	101-104
14	キャッシュボックス	1	412-123
15	デンシロック VM78ZR	1	101-031
16	PCBベース	1	412-130
17	デンゲンバン	1	412-131
18	キャッシュケース	1	412-121
19	レベルアジャスター C-270-3	2	—
20	コインベゼル	1	410-213
21	ブライスステッカー	1	415-415
22	カバープレート	1	409-132
23	ベースプレート	1	409-131
24	ケショウネジ (フクロナット付)	2	409-133
25	蛍光灯カバー	1	415-157
26	カンバンオサエ	1	413-129
27	コードボックス	1	415-161
28	キャスター 155-N50	4	102-022
29	コインレール (A)	1	415-130
30	コインレール (B)	1	415-131

No	部 品 名	個数	部品番号
31	コイントピラ	1	412-411
32	ヘンキヤクカバー	1	412-415
33	キャンセルピン	1	412-416
34	ヘンキヤクグチ	1	412-451
35	キャンセルアーム	1	412-414
36	コインセレクター N-563-1	1	100-004
37	チャンネルブラケット C-103	1	100-050
38	コインロック SP-81MS-1	1	101-104
39	エクセリーナ2L12H (4B8キャップ) コンパネASSY	1	415-450
40	レバーASSY ｷｯｸ LS-40-N	2	305-700
41	押しボタン(30mm)ｷｯｸ PS-14-G	4	413-001
42	ホールプラグ AM-30	8	305-364
43	押しボタン(24mm)ﾌｯｸ PS-14-D	2	413-002
45	スピーカ EAS10P542A	2	006-094
46	蛍光灯 FL-10W	1	002-043
47	コインカウンタ NX-06PD	1	003-025
48	レスロックB PSB-108-B	4	409-022
49	スイッチングレギュレータ SWR-1205P62	1	009-031
50	コイン (B) PCB	1	461-601
51	モニターASSY	1	—
53	コンパネステッカ(凹アリ)	1	415-451
54	ニギリ玉(35mm) キイロ	2	305-187
55	カンバンAssy(No.22~24)	1	409-130



5. 配線図



- 注1. 指定なきコネクタはミニユニバーサルメイトロックを示す。  
 2. 指定なき線材は細線がAWG24、太線がAWG18  
 アースはAWG16を使用。  
 3. フラグコネクタにはソケットコンタクト、キャップコネクタには  
 ピンコンタクトを使用。  
 4. 同一経路上の同一色の線材は、全て絶縁されているものとする。



© 1995 NAMCO  
ALL RIGHTS RESERVED

1995年 5月 第1版発行

● メンテナンスは購入先もしくは下記へご連絡ください。

- ナムコ 販売管理部 販売管理課 〒146 東京都大田区多摩川 2- 8 -5 ☎03(3756)2311
- ナムコ 東京サービスセンター 〒222 横浜市港北区榑町 2- 1-60 ☎045(547)4005
- ナムコ パーツセンター 〒222 横浜市港北区榑町 2- 1-60 ☎045(547)4010
- ナムコ 大阪サービスセンター 〒564 大阪府吹田市江の木町 20-10 ☎ 06(338)6686
- ナムコ 九州サービススポット 〒812 福岡市博多区上牟田 2-12-24 ☎092(474)6038
- ナムコ 東北サービススポット 〒982 仙台市若林区河原町 2-4-13 ☎022(214)6911